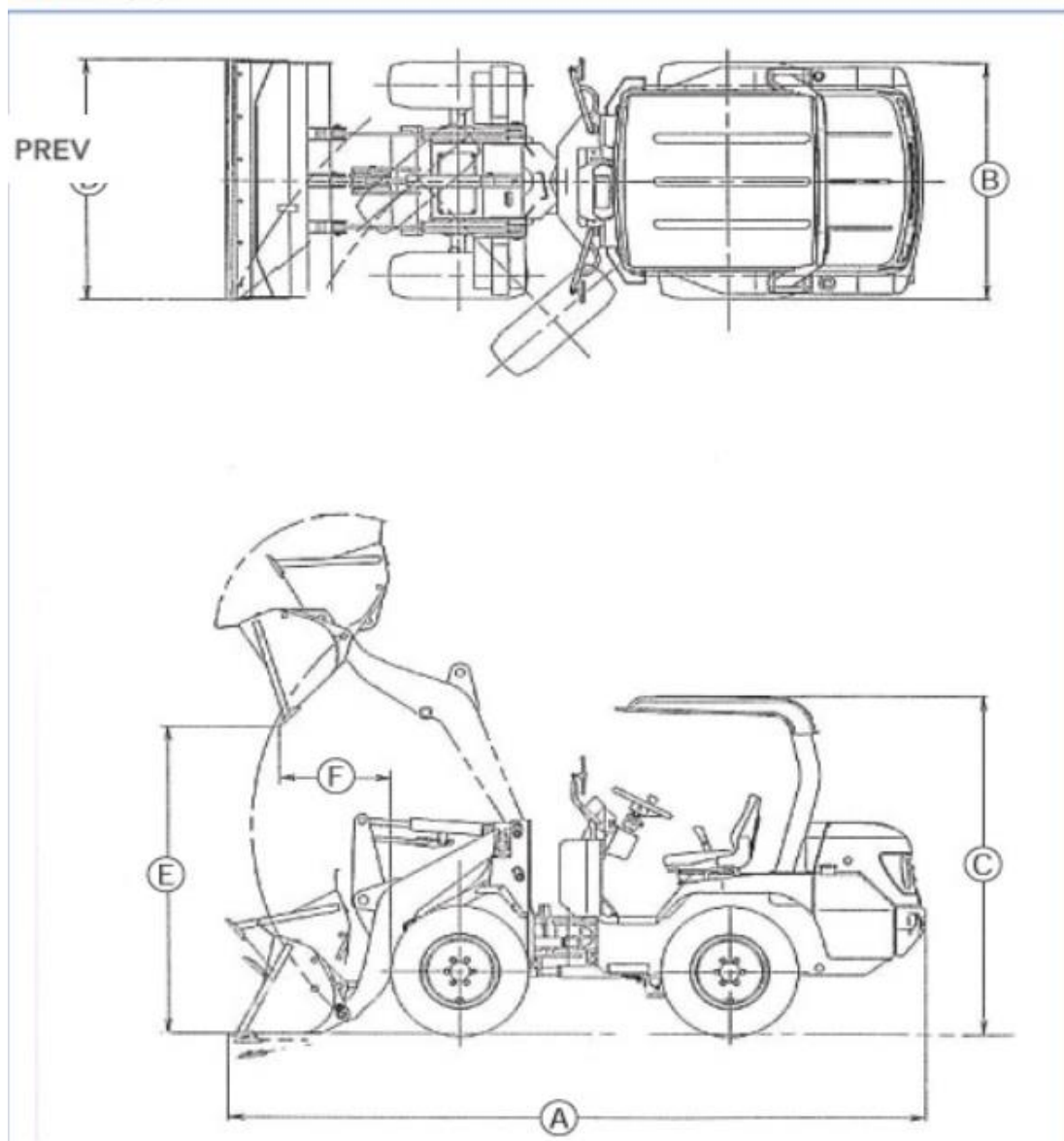


■寸法図



■仕様

商品コード	9401700	
バケット容量	0.46	
運転整備質量	2,615	
定格出力/回転数	21.3(29)/2,400	
走行速度	前進	1速 0~7.5 2速 0~15
	後進	
最小旋回半径	3,615	
登坂能力	30	
タビング	クリアランス	E 2,105
	リーチ	F 865
アーティキュレート角度	41	
全長(バケット地上)	A	4,435
全幅(バケット/車体)	D/B	1,570/1,505
全高	C	2,085
最低地上高		255
燃料タンク容量	41	
メーカー	古河	
型式	SL302低床	